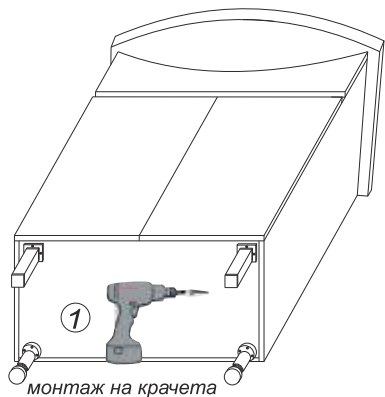
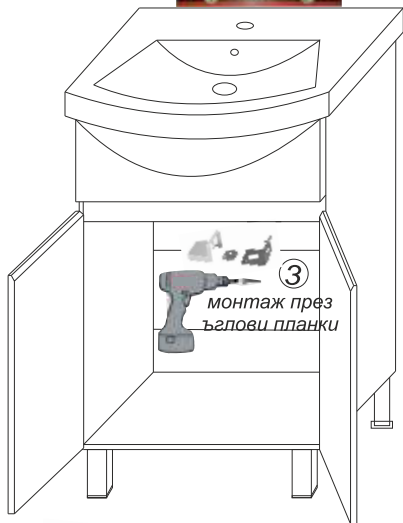


Монтажна схема шкаф на крачета от PVC

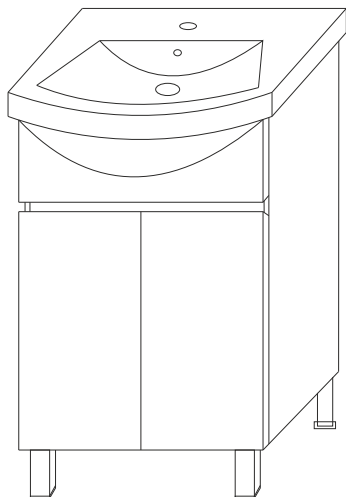
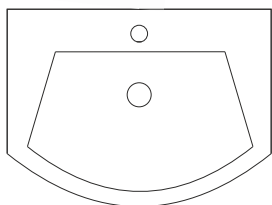
Често допускана грешка при монтаж на конзолен шкаф е използването на монтажните отвори на умивалника.



2 нивелиране посредством регулиращи крачета



4
нанасяне на санитарен силикон



видии за монтаж на крачета
/включени в комплекта/



регулирущи крачета
/включени в комплекта/



ъглови планки за монтаж
в горната част на гърба на шкафа
/включени в комплекта/



дюбели
/индивидуален избор/



санитарен силикон
/индивидуален избор/

Изборът на дюбели за монтаж на мебелите е строго индивидуален, според вида на материала, от който е изградена стената, на която ще се монтират мебелите!