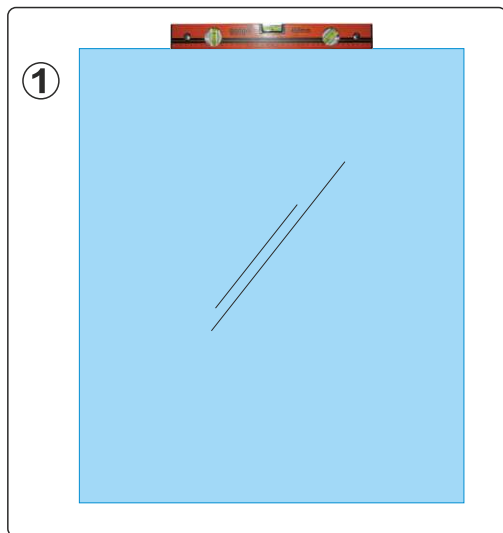
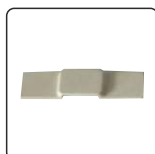
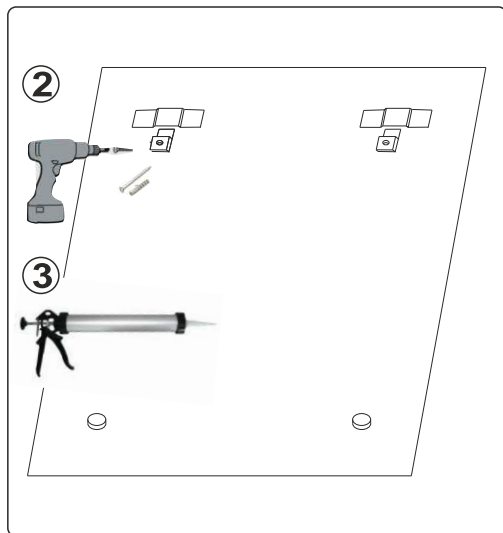


СХЕМА ЗА МОНТАЖ



- ① Нивелиране.
- ② Монтиране на планки за стената посредством дюбели.
- ③ Нанасяне на монтажно лепило (силикон) на дистанционерите.
- ④ Окачване на стената.



Планки за огледало,
монтирани на гърба
на огледалото



Планки за стена
(включени в комплекта)



**Дистанционери
за огледало,**
монтирани на гърба
на огледалото



В случаи на огледала, без планки за монтаж, които ще се лепят на стената, трябва да се използва силикон (монтажно лепило), подходящ за огледала, изрично упоменат от производителя.



Изборът на дюбели за монтаж за мебелите е строго индивидуален, според вида на материала, от който е изградена стената, на която ще се монтират мебелите!