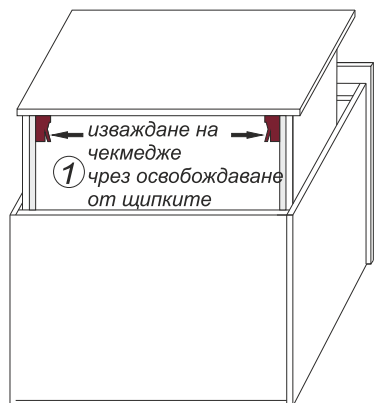
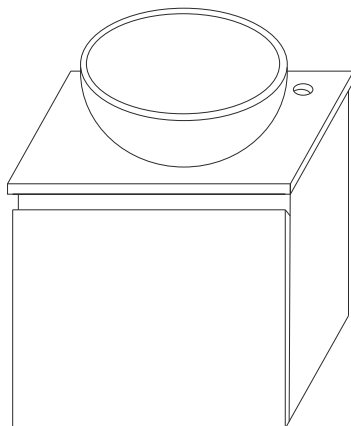


## Монтажна схема конзолен шкаф от PVC



монтаж на мивка купа посредством монтажно лепило



2 нивелиране

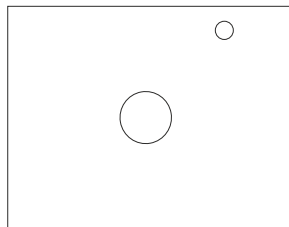


ъглови планки за монтаж в горната част на гърба на шкафа /включени в комплекта/



дюбели /индивидуален избор/

4 нанасяне на санитарен силикон



санитарен силикон и монтажно лепило /индивидуален избор/

Мивките /купа/ стоящи над плот се транспортират заедно с шкафа без да се монтират. Монтажът им се извършва от монтажника на шкафа.

Изборът на дюбели за монтаж на мебелите е строго индивидуален, според вида на материала, от който е изградена стената, на която ще се монтират мебелите!

Често допускана грешка при монтаж на конзолен шкаф е използването на монтажните отвори на умивалника.